

Gamma cottura modulare 700XP Griglia elettrica monoblocco modulo intero

ARTICOLO N° _____

MODELLO N° _____

NOME _____

SIS # _____

AIA # _____



371242 (E7GREHGCFU)

Griglia elettrica
monoblocco, modulo intero

Caratteristiche e benefici

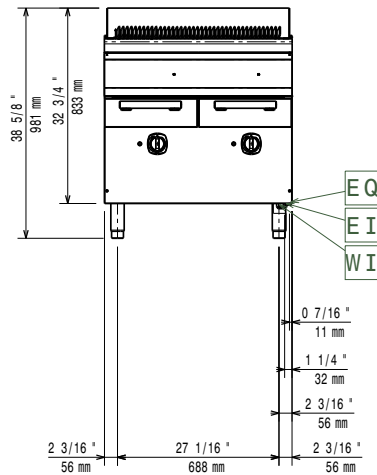
- Alzatina su tre lati facile da rimuovere per le operazioni di pulizia.
- L'unità viene fornita di serie con 4 piedini in acciaio inox.
- Manopola di controllo per la regolazione del livello di potenza.
- L'elemento di riscaldamento può essere inclinato frontalmente per una facile pulizia.
- La bassa temperatura delle pannellature esterne permette di lavorare in sicurezza.
- Ogni mezzo modulo viene riscaldato attraverso resistenze corazzate in incoloy posizionate sotto la piastra di cottura.
- Controlli separati per ogni mezzo modulo.
- Griglie di cottura in ghisa smaltata ad alta resistenza per una facile pulizia.

Costruzione

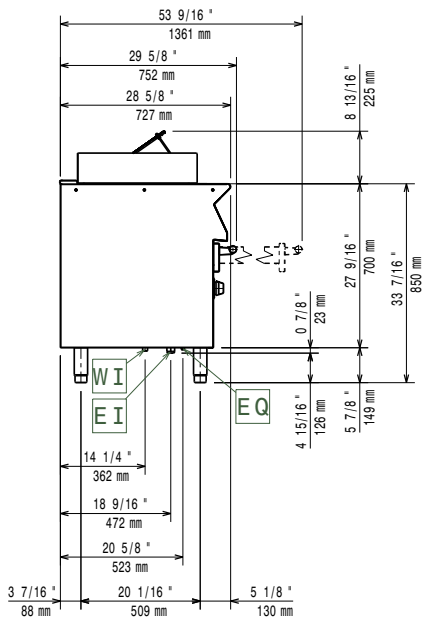
- Pannellatura esterna in acciaio inox con finitura Scotch Brite
- Piano di lavoro in acciaio inox realizzato in un unico pezzo di 1,5 mm di spessore.
- I modelli hanno bordi laterali ad angolo retto per consentire giunture a livello tra le unità ed eliminare la possibilità di infiltrazioni.
- Protezione dall'acqua IPx4.

Approvazione: _____

Fronte

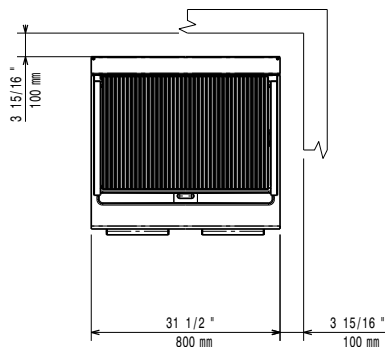


Lato



EI = Connessione elettrica
 EQ = Vite Equipotenziale

Alto



Elettrico

Tensione di alimentazione:	380-400 V/3N ph/50-60 Hz
Potenza installata max:	12 kW
Watt totali:	12 kW

Informazioni chiave

Se l'apparecchiatura viene montata vicino a apparecchi sensibili alla temperatura, uno spazio di sicurezza di circa 100 mm deve essere predisposto o prevista una qualche forma di isolamento termico.

Peso netto:	87 kg
Peso imballo:	99 kg
Altezza imballo:	1200 mm
Larghezza imballo:	820 mm
Profondità imballo:	900 mm
Volume imballo:	0.89 m ³
Gruppo di certificazione:	EG72F

Accessori inclusi

- 1 x Raschietto per griglie in ghisa PNC 206422

Accessori opzionali

- Kit per sigillatura giunzioni PNC 206086
- Kit 4 ruote piroettanti, 2 con freno (da ordinare assieme al kit installazione su ruote/piedini) PNC 206135
- Kit piedini flangiati PNC 206136
- Zoccolatura frontale per installazione su zoccolo in cemento, 1000 mm PNC 206150
- Zoccolatura frontale per installazione su zoccolo in cemento, 1200 mm PNC 206151
- Zoccolatura frontale per installazione su zoccolo in cemento, 1600 mm PNC 206152
- Zoccolatura frontale per elementi da 800 mm (non adatta per la base Ref-Freezer della 900XP) PNC 206176
- Zoccolatura frontale per elementi da 1000 mm (non adatta per la base Ref-Freezer della 900XP) PNC 206177
- Zoccolatura frontale per elementi da 1200 mm (non adatta per la base Ref-Freezer della 900XP) PNC 206178
- Zoccolatura frontale per elementi da 1600 mm (non adatta per la base Ref-Freezer della 900XP) PNC 206179
- 4 piedini per installazione su zoccolo in cemento (non adatti per la griglia monoblocco della 900) PNC 206210
- Supporto centrale per installazione supporti con guide e cassette (su basi 800/1200 mm) e portine (su basi da 1200 mm) PNC 206245
- 2 zoccolature laterali PNC 206249
- 2 zoccolature laterali per installazione su zoccolo in cemento PNC 206265
- Rubinetto per griglie monoblocco da 800 mm PNC 206281
- Alzatina per camino per elementi da 800 mm PNC 206304
- Corrimano laterale destro e sinistro PNC 206307
- Corrimano posteriore 800 mm - Marine PNC 206308
- Kit per installazione su ruote/piedini da 800 mm PNC 206367
- Kit per installazione su ruote/piedini da 1200 mm PNC 206368
- Kit per installazione su ruote/piedini da 1600 mm PNC 206369
- Kit per installazione su ruote/piedini da 2000 mm PNC 206370
- Pannello di copertura posteriore da 800 mm PNC 206374
- Pannello di copertura posteriore da 1000 mm PNC 206375
- Pannello di copertura posteriore da 1200 mm PNC 206376
- Griglia a golosa in acciaio inox per griglie monoblocco da 800 mm PNC 206411
- Raschietto per griglie top in acciaio inox con canaline di scolo PNC 206421
- Raschietto per griglie in ghisa PNC 206422
- 2 pannelli copertura laterale (H=700 mm P=700 mm) PNC 216000

- Corrimano frontale da 800 mm PNC 216047
- Corrimano frontale da 1200 mm PNC 216049
- Corrimano frontale da 1600 mm PNC 216050
- Piano porzionatore da 800 mm PNC 216186